



E.BOX
PAG 174



DATI TECNICI

Campo di funzionamento: da 1 a 14,5 m³/h

Liquido pompato: pulito, libero da sostanze solide o abrasive, non viscoso, non aggressivo, non cristallizzato e chimicamente neutro, prossimo alle caratteristiche dell'acqua.

Campo di temperatura del liquido: da 0°C a +35°C (uso domestico) +40°C (altri usi)

Massima temperatura ambiente: +40°C

Massima pressione di esercizio: PN10

Esecuzioni speciali a richiesta: contattare rete vendita

Grado di protezione: IP44

Motori IE2 di serie da 0,75 kW fino a 5,5 kW - IE3 ≥ 7,5 kW

APPLICAZIONI

Gruppi di sollevamento dell'acqua particolarmente adatti per uso domestico, piccoli impianti per uso civile, agricolo o industriale. Si distinguono per l'assoluta affidabilità, la semplicità di funzionamento e la non necessità di manutenzione. I gruppi sono forniti di serie con serbatoi e con attacco alimentatore d'aria.

CARATTERISTICHE COSTRUTTIVE

PARTE IDRAULICA

2 Elettropompe centrifughe multistadio EURO. Base in lamiera zincata tropicalizzata completa di 4 piedini antivibranti in gomma. Collettori, di aspirazione e di mandata, filettati in acciaio zincato tropicalizzato. 2 serbatoi a membrana. Valvole a sfera con bocchettone in aspirazione e in mandata di ogni singola pompa. Valvola di ritegno nell'aspirazione di ogni pompa. Attacchi 1 1/4" per alimentatore d'aria in aspirazione ciascuna pompa. 2 Tappi femmina in ghisa zincata tropicalizzata per chiusura collettori. 1 trasmettitore di pressione sul collettore di mandata (rilevamento pressione).

PARTE ELETTRICA

Fornito su cassetta in materiale termoplastico autoestinguente, con un grado di protezione IP55, il quadro protegge le elettropompe dalle condizioni anomale come: sovraccarichi e sovratemperatura a riarmo automatico, cortocircuiti con fusibili (solo modello Plus), sovracorrenti delle pompe (protezione amperometrica), tensioni anomali, marcia a secco, rapidi avviamenti, guasto del sensore di pressione o incoerenza dei comandi di protezione esterni.

COMPONENTI A FRONTE QUADRO:

Sezionatore generale con blocco porta lucchettabile. Pulsanti selezione funzionamento AUT - OFF - MAN. Pulsanti RESET allarmi. Display fronte quadro. Spie segnalazione marcia, blocco, allarmi.

COMPONENTI INTERNI AL QUADRO:

Scheda elettronica di comando e controllo con fusibili di protezione e contattori. Morsetti di collegamento all'alimentazione (monofase oppure trifase). Morsetti di collegamento ai pressostati marcia a secco o sovrappressione (Optional). Contatti N.O. per segnalazioni allarme. Mini dip switch di selezione funzioni (trasmettitore pressione o pressostati, serbatoi standard o supplementari).

Il quadro elettrico è predisposto per il collegamento di:

KIT pressostato o galleggiante di protezione contro la marcia a secco (*)

KIT pressostato di arresto per sovrappressione (*)

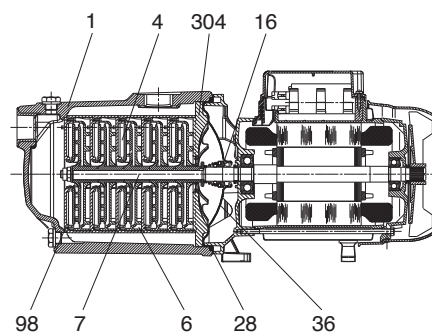
(*) da richiedere separatamente come Optional

I gruppi vengono forniti completi di un robusto imballo di cartone con paletta di legno e istruzioni di installazione / manutenzione con schema elettrico.

MATERIALI

N°	PARTICOLARI *	MATERIALI
1	CORPO POMPA	GHISA 200 UNI ISO 185
4	GIRANTE	TECNOPOLIMERO
6	DIFFUSORE	TECNOPOLIMERO
7	ALBERO CON ROTORE	ACCIAIO INOX AISI 304 X5CrNi 1810 UNI 6900/71
16	TENUTA MECCANICA	CARBONE/CERAMICA
28	GUARNIZIONE OR	NBR
36	COPERCHIO PORTATENUTA	ACCIAIO INOX AISI 304 X5CrNi 1810 UNI 6900/71
98	CORPO DIFFUSORE	TECNOPOLIMERO
304	DISCO POSTERIORE	TECNOPOLIMERO

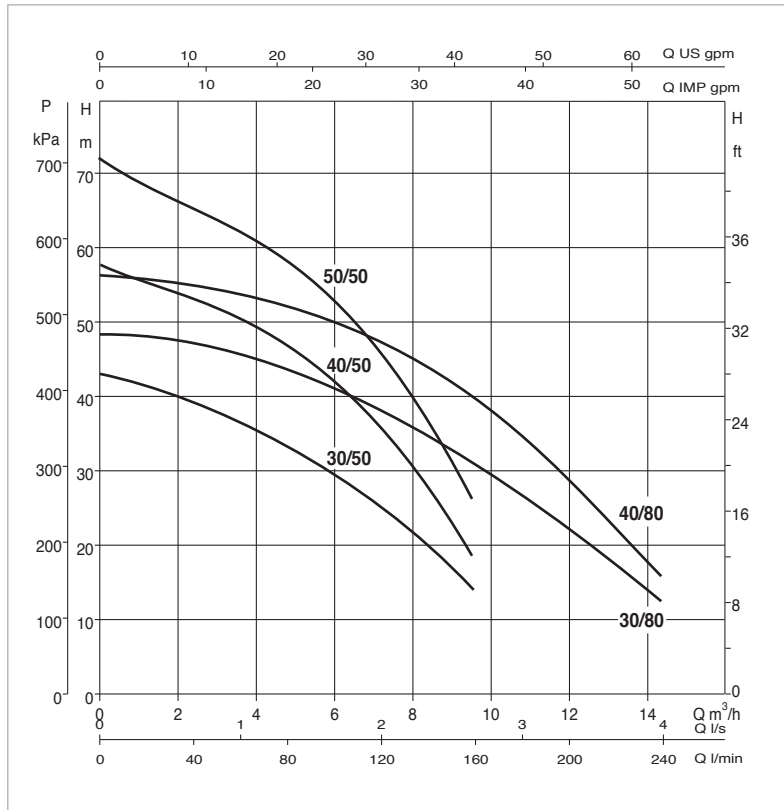
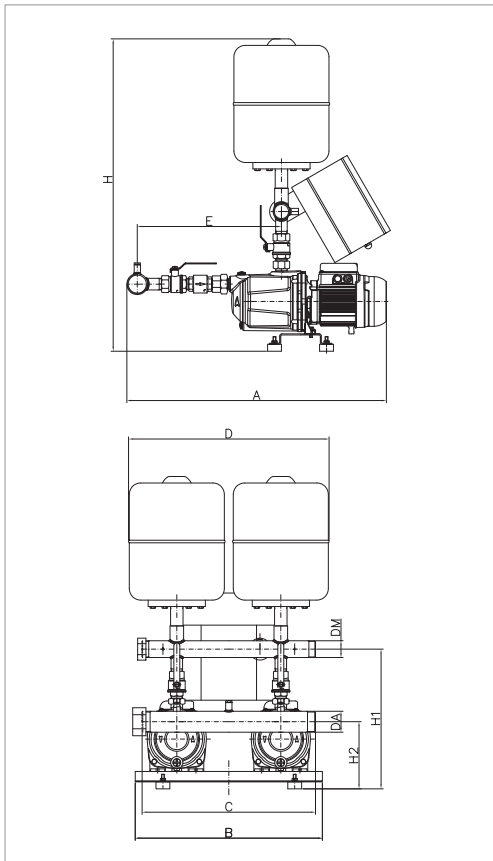
* A contatto con il liquido



2 EURO - GRUPPI DI PRESSURIZZAZIONE AD USO CIVILE

Campo di temperatura del liquido pompato: da 0°C a +35°C (per uso domestico) / da 0°C a +40°C (per altri impieghi)

Massima temperatura ambiente: +40°C - Max portata: 14,5 m³/h



Le curve di prestazione sono basate su valori di viscosità cinematica = 1 mm²/s e densità pari a 1000 kg/m³.
Tolleranza delle curve secondo ISO9906.

MODELLO	ALIMENTAZIONE 50 Hz	P2 NOMINALE		In A	PORTATA m³/h	PRESSIONE MAX OTTENIBILE BAR	PRESSIONE STANDARD BAR
		kW	HP				
2 EURO 30/50 M	1x220-240 V~	2x0,55	2x0,75	2x3,9	8,0-4,4	3,8	2,5
2 EURO 40/50 M	1x220-240 V~	2x0,75	2x1	2x5,3	8,0-5,2	5,3	3,5
2 EURO 50/50 M	1x220-240 V~	2x1	2x1,36	2x6,3	7,6-5,2	6,5	4,5
2 EURO 30/80 M	1x220-240 V~	2x0,8	2x1,1	2x5,3	11,0-7,0	4,3	3
2 EURO 40/80 M	1x220-240 V~	2x1	2x1,36	2x6,3	10,0-6,0	5,5	4
2 EURO 30/50 T	3x400 V~	2x0,55	2x0,75	2x1,6	8,0-4,4	3,8	2,5
2 EURO 40/50 T	3x400 V~	2x0,75	2x1	2x2,2	8,0-5,2	5,3	3,5
2 EURO 50/50 T	3x400 V~	2x1	2x1,36	2x2,5	7,6-5,2	6,5	4,5
2 EURO 30/80 T	3x400 V~	2x0,8	2x1,1	2x2,2	11,0-7,0	4,3	3
2 EURO 40/80 T	3x400 V~	2x1	2x1,36	2x2,5	10,0-6,0	5,5	4

MODELLO	A	B	C	D	E	H	H1	H2	Ø COLLETTORI		PESO Kg
									DNA (asp.)	DNM (man.)	
2 EURO 30/50 M	755	540	500	578	415	830	402	194	2"	1"½	57
2 EURO 40/50 M	755	540	500	578	415	830	402	194	2"	1"½	57
2 EURO 50/50 M	755	540	500	578	415	830	402	194	2"	1"½	56
2 EURO 30/80 M	755	540	500	578	415	830	402	194	2"	1"½	57
2 EURO 40/80 M	755	540	500	578	415	830	402	194	2"	1"½	56
2 EURO 30/50 T	755	540	500	578	415	830	402	194	2"	1"½	57
2 EURO 40/50 T	755	540	500	578	415	830	402	194	2"	1"½	57
2 EURO 50/50 T	755	540	500	578	415	830	402	194	2"	1"½	58
2 EURO 30/80 T	755	540	500	578	415	830	402	194	2"	1"½	57
2 EURO 40/80 T	755	540	500	578	415	830	402	194	2"	1"½	58