



DATI TECNICI

Tipo girante: tricanale chiusa

Passaggio Libero: 80 mm.

Potenza Nominale: 8 ÷ 19 kW

Mandata: DN 200

Campo di funzionamento:

da 24 a 780 m³/h con prevalenza fino a 17 metri.

Liquido pompato: acque cariche, in generale per un impiego in presenza di reflui fognari di origine civile o industriale grigliati, compatibili con i materiali di costruzione.

PH del liquido: 6 ÷ 11

Campo di temperatura del liquido: da 0° a +40°C.

Massima profondità di installazione: 20 metri (con cavo di adatta lunghezza).

Installazione: fissa per mezzo di dispositivo d'accoppiamento o libera in posizione verticale. Servizio continuo con pompa totalmente immersa.

Completa di: Flangia UNI 1092 PN16 e basamento per installazione libera.

APPLICAZIONI

Elettropompa sommersibile per acque di scarico civili ed industriali non aggressive per i materiali della pompa, idonea in impianti di sollevamento o travaso per il sollevamento di acque biologiche cariche, acque luride grigliate provenienti da fossa biologica, acque meteoriche o acque sporche in genere contenenti corpi solidi non filamentosi di dimensioni fino a 80 mm.

CARATTERISTICHE COSTRUTTIVE DELLA POMPA

GiranteTricanale dotata di anello di usurarotante e fisso montato sul diffusore.

Bocca d' mandta flangiata EN 1092-1, DN 200 PN16.

Doppia tenuta meccanica lato motore in camera d'olio SiC-SiC; lato pompa Carbone Acciaio.

CARATTERISTICHE COSTRUTTIVE DEL MOTORE

Motore a secco, di tipo asincrono, stagno, il cui raffreddamento deve essere assicurato dal liquido circostante. Servizio continuo S1 con pompa totalmente immersa. Rotore montato su cuscinetti a sfera ingrassati a vita e maggiorati per garantire affidabilità e durata nel tempo. Sensore di infiltrazione acqua in camera olio, in grado di segnalare eventuali infiltrazioni attraverso la tenuta meccanica (Standard). Sensori di sovratemperatura negli avvolgimenti motore, con soglia di intervento a 150°C.

Tensione di serie: 3x400V~. Per altri modelli contattare il nostro ufficio commerciale.

Modalità di avviamento: stella-triangolo (Y/Δ)

Numero di poli: 6

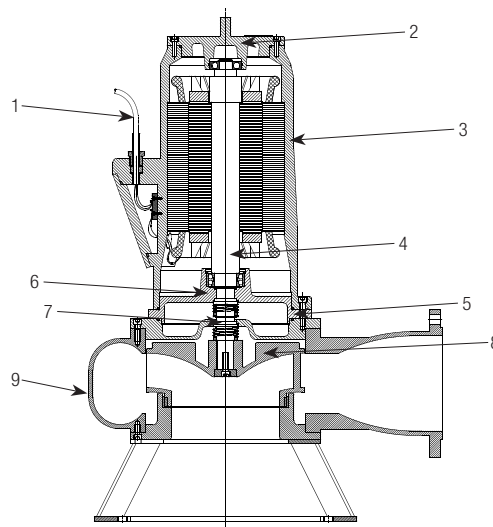
Grado di protezione del motore: IP 68

Classe di isolamento: F

Max avviamenti / ora: 20

MATERIALI

N°	PARTICOLARI	MATERIALI
1	CAVO ALIMENTAZIONE	H07RN-F
2	COPERCHIO SUPERIORE	GHISA EN G.JL 200
3	CORPO MOTORE	GHISA EN G.JL 200
4	ALBERO MOTORE	AISI 420
5	OR	NBR
6	FLANGIA PORTA CUSCINETTO	GHISA EN G.JL 200
7	TENUTA MECCANICA	MOTORE: SiC - SiC POMPA: CARBONE - ACCIAIO
8	GIRANTE	GHISA EN G.JL 200
9	CORPO IDRAULICO	GHISA EN G.JL 200



CAMPO DELLE PRESTAZIONI

Le curve di prestazione sono basate su valori di viscosità cinematica = 1 mm²/s e densità pari a 1000 kg/m³. Tolleranza delle curve secondo ISO9906.

TABELLA GRAFICA DI SELEZIONE

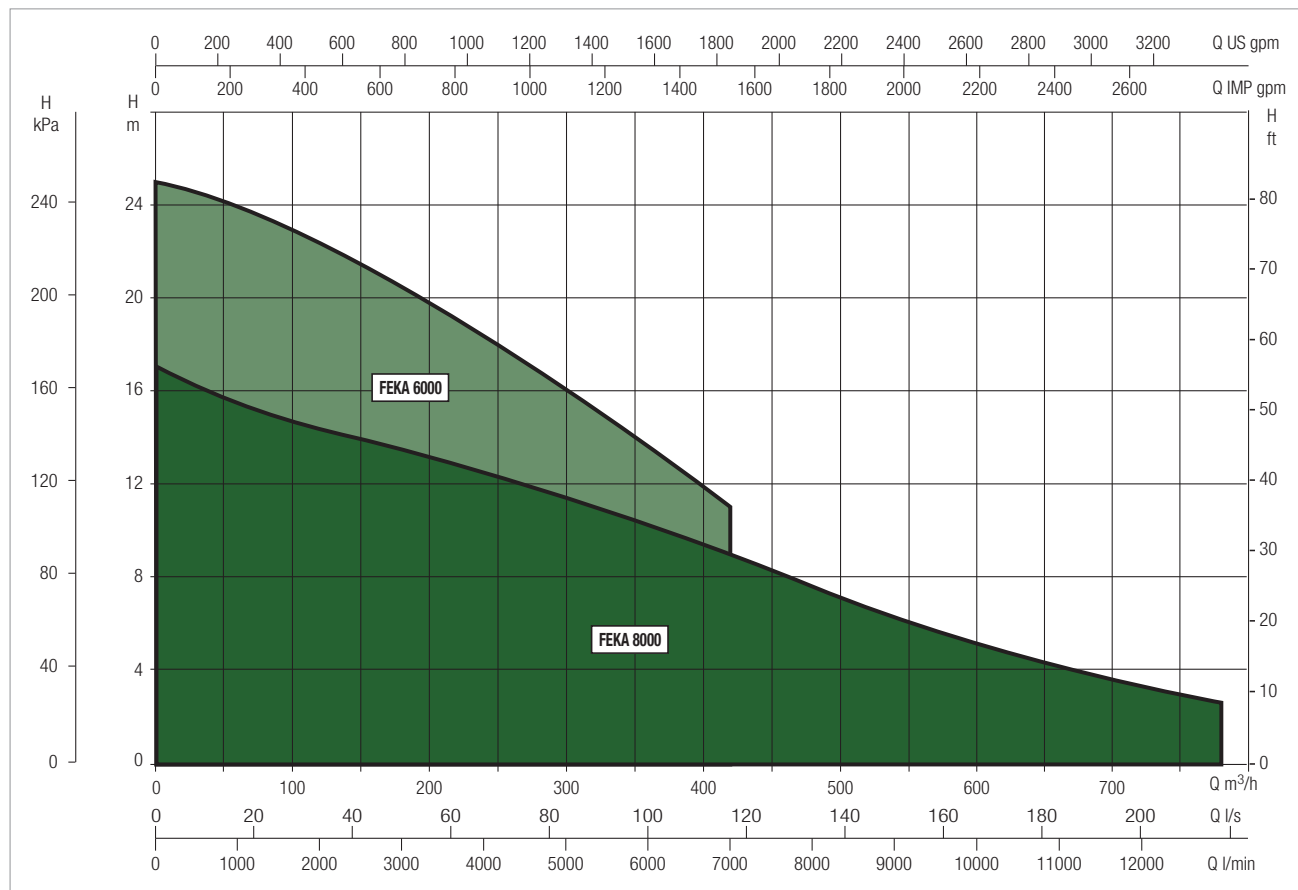
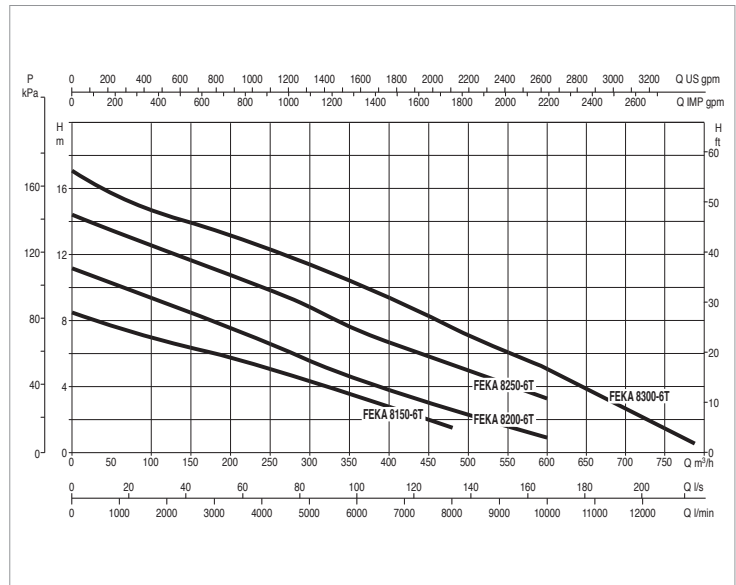
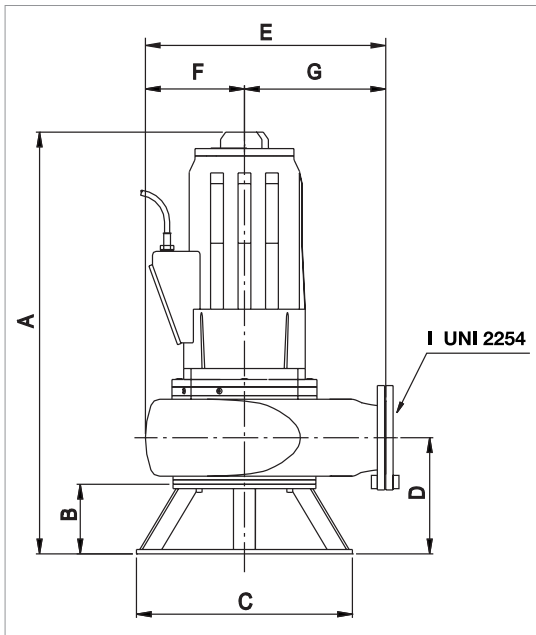


TABELLA DI SELEZIONE - FEKA 8000

MODELLO	Q																					
	m ³ /h	0	24	36	48	60	72	90	108	126	150	180	210	240	270	300	360	420	480	600	780	
	l/min	0	400	600	800	1000	1200	1500	1800	2100	2500	3000	3500	4000	4500	5000	6000	7000	8000	10000	13000	
FEKA 8150. 6T	H (m)	8,53	8,05	7,83	7,6	7,45	7,3	7,15	6,9	6,7	6,45	6	5,6	5,24	4,6	4,2	3,34	2,34	1,56			
FEKA 8200. 6T		11,2	18	10,5	10,3	9,97	9,7	9,5	9,2	8,8	8,46	8	7,4	6,95	6,3	5,6	4,4	3,6	2,67	1,07		
FEKA 8250. 6T		14,4	14	13,7	13,5	13,2	13	12,6	12,34	12	11,52	11,1	10,6	10	9,4	8,7	7,3	6,5	5,5	3,3		
FEKA 8300. 6T		17	16,6	16,2	16	15,6	15	14,7	14,5	14,2	13,8	13,5	13	12,4	12	11,4	10	9	7,6	5	1,8	

FEKA 8000 - POMPE SOMMERSIBILI PER SOLLEVAMENTO ACQUE REFLUE

Campo di temperatura del liquido pompato: da 0°C a +40°C



Le curve di prestazione sono basate su valori di viscosità cinematica = 1 mm²/s e densità pari a 1000 kg/m³. Tolleranza delle curve secondo ISO9906.

MODELLO	DATI ELETTRICI				
	ALIMENTAZ. 50 Hz	P1 MAX kW	P2 NOMINALE		In A
			kW	HP	
FEKA 8150. 6T	3X400 V~	10,7	8,5	11,3	22
FEKA 8200. 6T	3X400 V~	13,4	11,4	15,2	27
FEKA 8250. 6T	3X400 V~	17	13,5	18	36
FEKA 8300. 6T	3X400 V~	22	19,3	25,7	46

MODELLO	A	B	C	D	E	F	G	H	I	DIMENSIONI IMBALLO			PESO Kg
										L/A	L/B	H	
FEKA 8150. 6T	1200	190	640	317	771	271	500	200	DN200	1200	740	1500	450
FEKA 8200. 6T	1200	190	640	317	771	271	500	200	DN200	1200	740	1500	460
FEKA 8250. 6T	1200	190	640	317	771	271	500	200	DN200	1200	740	1500	465
FEKA 8300. 6T	1200	190	640	317	771	271	500	200	DN200	1200	740	1500	480