



DATI TECNICI

Campo di funzionamento:

da 1 a 15 m³/h con prevalenze fino a 10 metri.

Campo di temperatura del liquido:

da 0°C a +35°C per uso domestico.

Liquido pompato: acque torbide senza fibre

Profondità minima di pescaggio:

NOVA UP 300 M-A	120 mm
NOVA UP 300 M-NA	60 mm
NOVA UP 600 M-A	165 mm
NOVA UP 600 M-NA	70 mm

Immersione massima: 7 metri.

Installazione: verticale, fissa o portatile.

Grado di protezione: IP 68.

Classe di isolamento: F.

APPLICAZIONI

La pompa sommergibile da drenaggio a mandata verticale è idonea per impieghi domestici di applicazioni fisse a funzionamento automatico, per prosciugamento di scantinati e autorimesse soggetti ad allagamenti. Grazie alla sua forma compatta e maneggevole trova anche particolare applicazione come pompa portatile per casi di emergenza quali: prelievo d'acqua da serbatoi o fiumi, svuotamento di piscine e fontane o di scavi e sottopassaggi. Idonea anche per giardinaggio ed hobbistica in genere. Questa pompa può essere utilizzata con liquidi contenenti corpi di dimensioni solide fino a 10mm. L'interruttore di livello permette una installazione fissa garantendone il funzionamento automatico. Dotata di filtro removibile, aspira fino a un minimo di 2/3mm (con filtro rimosso).

CARATTERISTICHE COSTRUTTIVE DELLA POMPA

Corpo pompa, girante, calotta e griglia di aspirazione in tecnopolimero idroresistente.

Motore, albero rotore e viteria in acciaio inossidabile.

Tripla tenuta ad anelli interposti con precamera d'olio.

CARATTERISTICHE COSTRUTTIVE DEL MOTORE

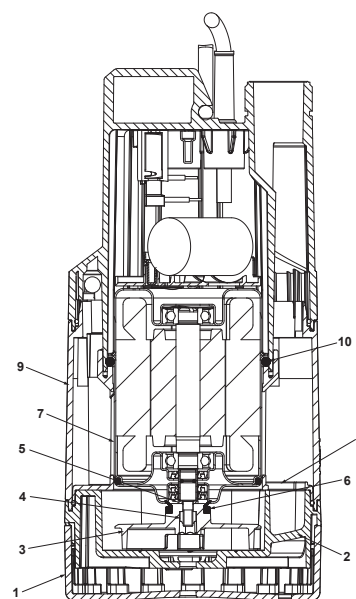
Di tipo sommergibile asincrono a servizio continuo.

Statore inserito in un involucro ermetico in acciaio inossidabile e coperto da una calotta che racchiude cablaggi, microinterruttore e condensatore. Rotore montato su cuscinetti a sfere ingrassati a vita e sovradimensionati per garantire silenziosità e durata. Protezione termo-amperometrica incorporata e condensatore permanentemente inserito.

MATERIALI

N°	PARTICOLARI *	MATERIALI
1	FILTRO ASPIRAZIONE	TECNOPOLIMERO
2	BASE	TECNOPOLIMERO
3	GIRANTE	TECNOPOLIMERO
4	DADO	ACCIAIO INOX A2 DIN982-UNI7473
5	ROSETTA	ACCIAIO INOX A2
6	ANELLO V.RING	NBR
7	CALOTTA	ACCIAIO INOSSIDABILE AISI 304 X5 CrNi 1810 - UNI 6900/71
	ALBERO ROTORE	ACCIAIO INOX AISI 416 UNI EN 10088-1 X12CRS13
8	DIAFRAMMA	TECNOPOLIMERO
9	CORPO	TECNOPOLIMERO
10	GUARNIZIONE OR	NBR

* A contatto con il liquido



CAMPO DELLE PRESTAZIONI

Le curve di prestazione sono basate su valori di viscosità cinematica = 1 mm²/s e densità pari a 1000 kg/m³. Tolleranza delle curve secondo ISO9906.

TABELLA GRAFICA DI SELEZIONE

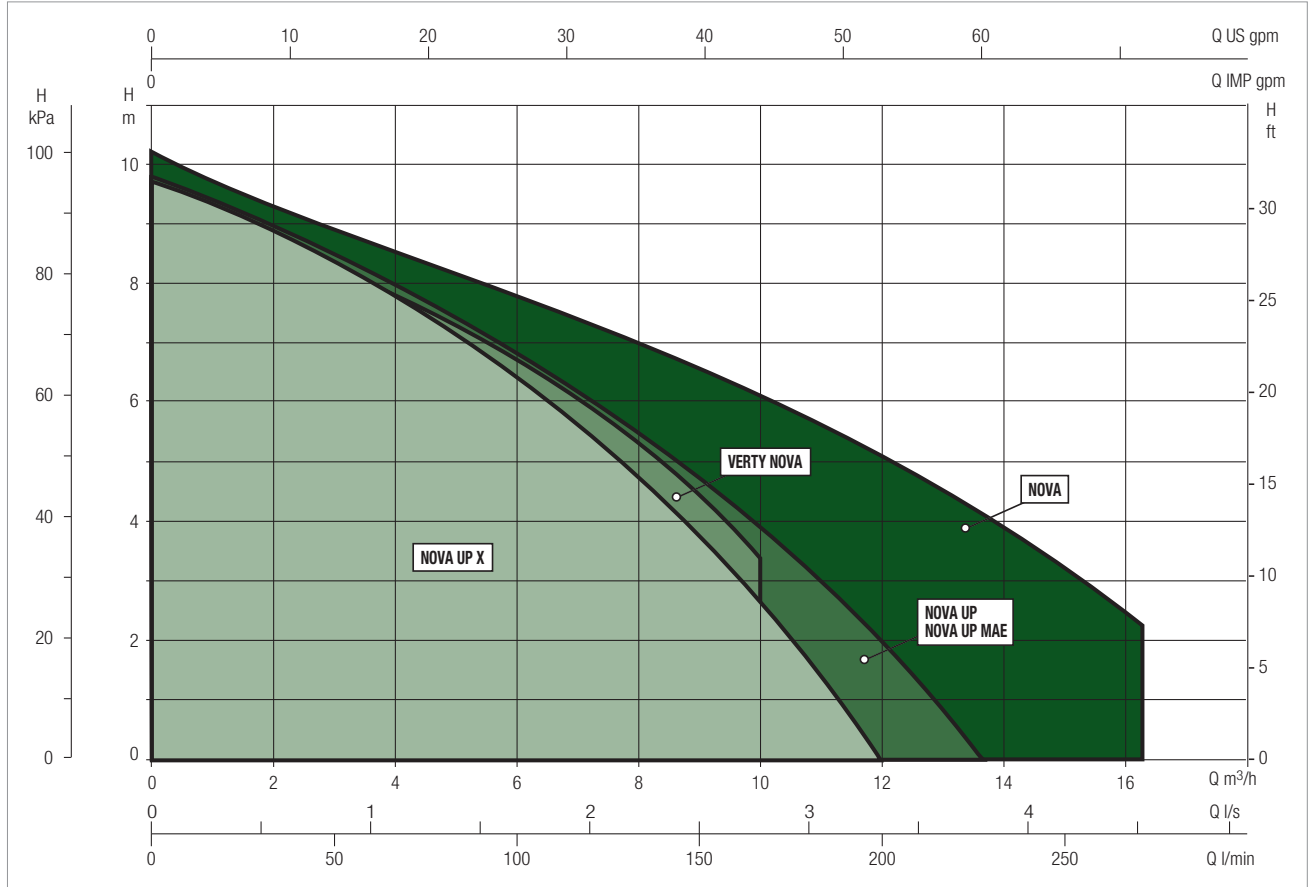
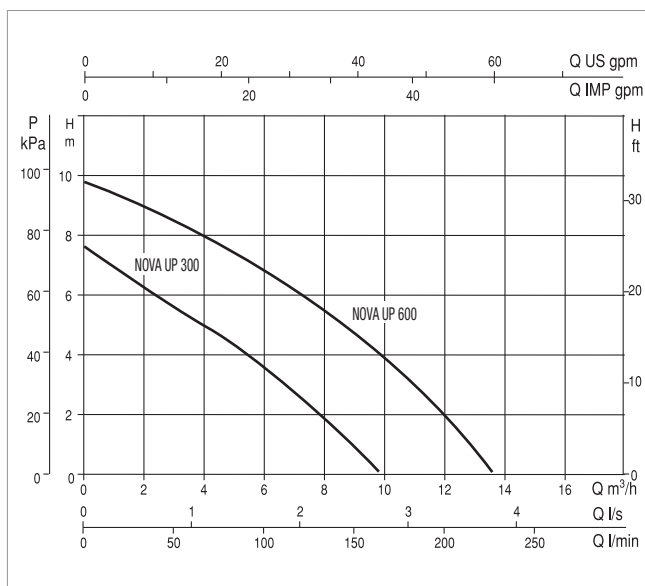
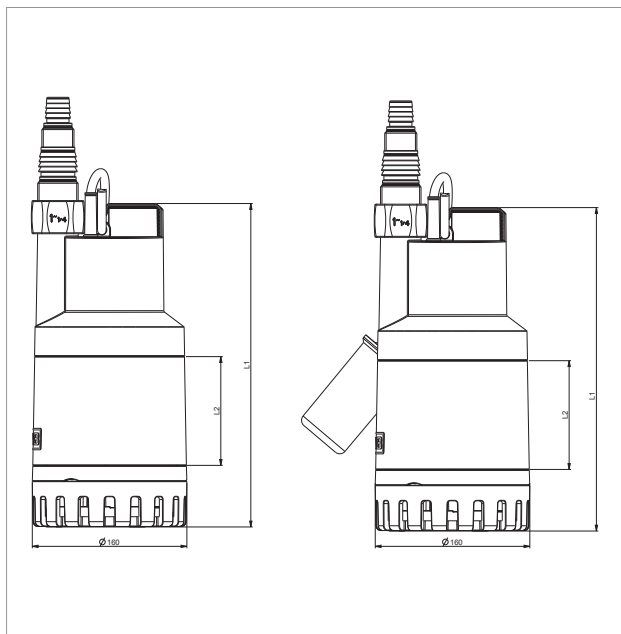


TABELLA DI SELEZIONE - NOVA UP

MODELLO	Q=m ³ /h	0	1	2	3	4,5	5	6	7	7,5	9	10	12	13,5	15
	Q=l/min	0	16,6	33,3	50	75	83,3	100	116,6	125	150	166,6	200	225	250
NOVA UP 300 M	H	7,6	6,9	6,25	5,6	4,7	4,4	3,6	2,8	2,3	1				
NOVA UP 600 M	H (m)	9,8	9,4	9	8,5	7,7	7,4	6,8	6,2	5,9	4,7	3,9	2	0,3	

NOVA UP - POMPE SOMMERSIBILI PER DRENAGGIO ACQUE CHIARE AD USO DOMESTICO

Campo di temperatura del liquido pompato: da 0°C a +35°C per uso domestico



Le curve di prestazione sono basate su valori di viscosità cinematica = 1 mm²/s e densità pari a 1000 kg/m³. Tolleranza delle curve secondo ISO9906.

MODELLO	DATI ELETTRICI				
	ALIMENTAZIONE 50 Hz	P1 MAX kW	P2 NOMINALE		In A
			kW	HP	
NOVA UP 300 M-A	1 x 220 - 240 V ~	0,38	0,21	0,28	1,5
NOVA UP 300 M-NA	1 x 220 - 240 V ~	0,38	0,21	0,28	1,5
NOVA UP 600 M-A	1 x 220 - 240 V ~	0,77	0,52	0,69	3,5
NOVA UP 600 M-NA	1 x 220 - 240 V ~	0,77	0,52	0,69	3,5

MODELLO	L1	L2	DNM GAS	DIMENSIONI IMBALLO			CAVO	VOLUME (mc)	PESO Kg
				L/A	L/B	H			
NOVA UP 300 M-A	296	75,9	1" ^{3/4}	265	225	317	10 mt.	0,018	5,8
NOVA UP 300 M-NA	296	111,6	1" ^{3/4}	265	225	317	10 mt.	0,018	5,6
NOVA UP 600 M-A	332	111,6	1" ^{3/4}	265	225	352	10 mt.	0,021	7,3
NOVA UP 600 M-NA	332	75,9	1" ^{3/4}	265	225	352	10 mt.	0,021	7,1