

# ESyTANK

VASCA DI ACCUMULO PER ACQUA POTABILE



# ESYTANK 500

## VASCA DI ACCUMULO PER ACQUA POTABILE



EsyTank 500 è compatibile con EsyBox  
\*EsyBox non a corredo di EsyTank

EsyTank 500 Mini è compatibile con EsyBox Mini<sup>3</sup>  
\*EsyBox Mini<sup>3</sup> non a corredo di EsyTank

### DATI TECNICI

**Liquido pompato:** pulito, libero da sostanze solide o abrasive, non viscoso, non aggressivo, non cristallizzato e chimicamente neutro.

**Campo di temperatura del liquido:** 40°C

**Massima temperatura ambiente:** 50°C

**Capacità massima:** 480 litri

**Massima pressione di ingresso:** max. 6 bar

**Dimensioni tubo di ingresso acqua di rete:** ¾"

**Dimensioni tubo di mandata:** 1"

**Dimensioni attacco del tubo troppo pieno:** DN 50

**Dimensioni scarico frontale (non forato):** DN40

### APPLICAZIONE / ESEMPI DI INSTALLAZIONE

EsyTank ed EsyTank 500 Mini sono vasche da 480l, appositamente studiata per integrarsi al meglio con EsyBox ed EsyBox Mini<sup>3</sup> per l'accumulo, la disgiunzione da rete e l'approvvigionamento idrico in contesti domestico-residenziali.

EsyTank/EsyTank 500 Mini è indicato per: far fronte al fabbisogno idrico qualora la rete pubblica di distribuzione sia insufficiente; consentire la disgiunzione dalla rete in cui non sia possibile installare sistemi di pompaggio con aspirazione diretta al fine di evitare il reflusso dell'acqua nella rete di distribuzione e la conseguente contaminazione; essere utilizzato come vasca intermedia in edifici alti per suddividere in più zone il sistema di pressurizzazione.

Affiancando EsyTank/EsyTank 500 Mini a EsyBox o a EsyBox Mini<sup>3</sup> è possibile realizzare un sistema completo di pressurizzazione ad alta efficienza con: una sensibile riduzione degli ingombri; dimensioni adatte al passaggio attraverso porte più piccole come quelle delle cantine; una vasca completa di tutti gli accessori per un'installazione rapida; massima integrazione e facilità di installazione con EsyBox o EsyBox Mini<sup>3</sup>; uso di materiali riciclabili e idonei a essere utilizzati con acqua potabile.

### CARATTERISTICHE COSTRUTTIVE

EsyTank/EsyTank 500 Mini è un serbatoio con capacità di 480 l, adatto per l'utilizzo con acqua potabile. È dotato di valvola di riempimento dalla rete idrica con galleggiante di scarico libero, conformemente alla norma UNI EN 1717. La versione CAT3 è dotata di sistema di troppo pieno di tipo AG con scarico DN 50, mentre la CAT5 è dotata di sistema AB con scarico ausiliario DN50. Per entrambe le versioni, i sistemi di troppo pieno AG o AB sono situati nella parete posteriore; viene fornita una rete anti-insetto applicabile con apposite viti.

EsyTank/EsyTank 500 Mini è completo di EsyDock, tubo di aspirazione con valvola di fondo e tubazione di mandata. Il serbatoio è idoneo per installazione fissa fuori terra: le quattro asole alla base ne facilitano l'ancoraggio al suolo. È possibile collegare alla parete frontale un tappo o una tubazione di scarico, grazie a un passaparete filettato fornito con il serbatoio.

Anche la manutenzione è semplificata, grazie all'apposito coperchio di ispezione. Il sistema è modulare e dà la possibilità di installare vasche su tre lati (posteriormente e lateralmente).

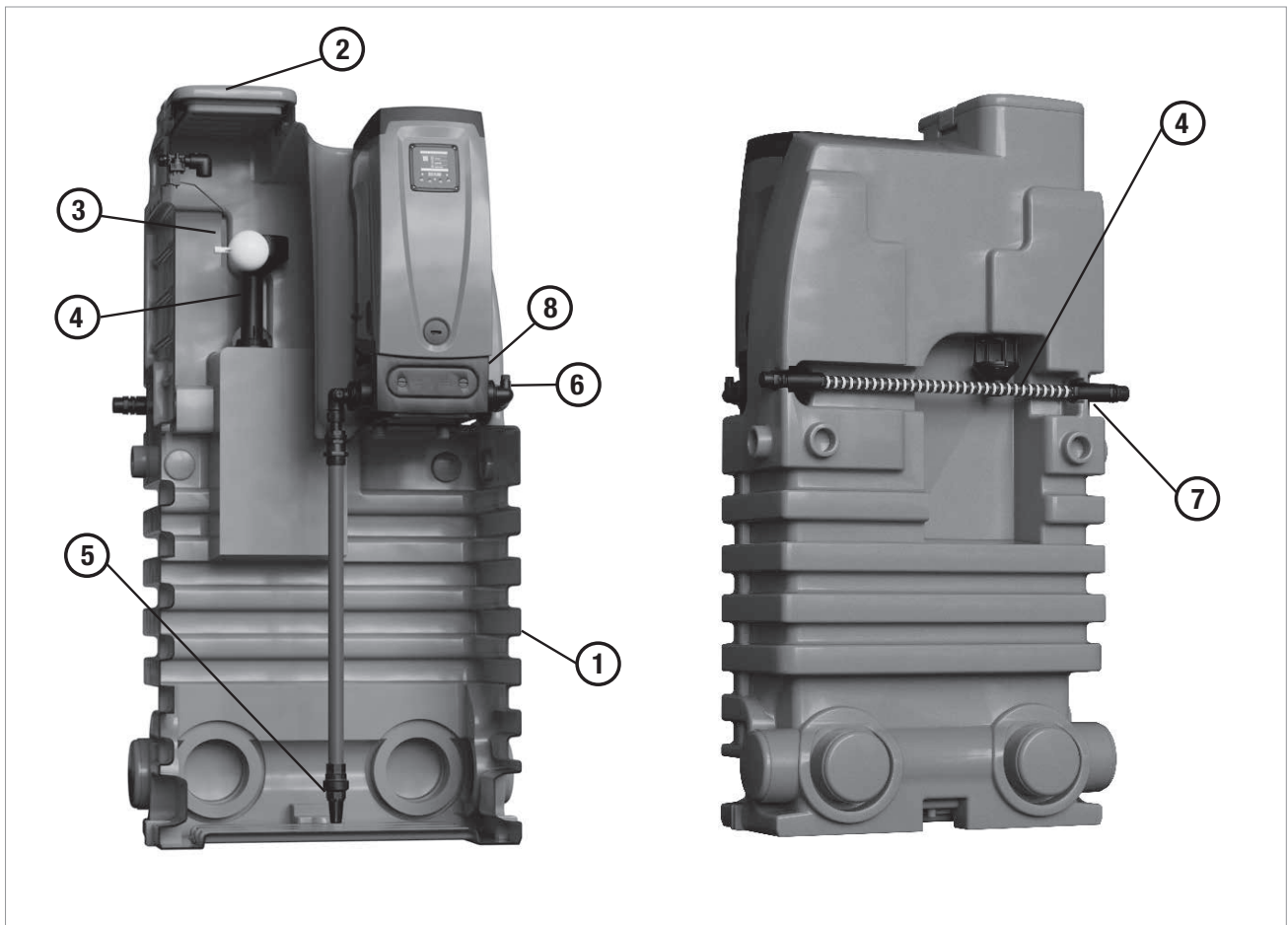
# ESYTANK 500

## VASCA DI ACCUMULO PER ACQUA POTABILE

### MATERIALI

N°	PARTICOLARI	MATERIALI
1	VASCA 480 LITRI	POLIPROPILENE LINEARE A BASSA DENSITA' LDPE
2	COPERCHIO DI ISPEZIONE	POLIETILENE LINEARE A BASSA DENSITÀ. LDPE
3	REGOLATORE IDRAULICO A GALLEGGIANTE	(NYLON) PA 66 RINFORZATO IN FIBRA VETRO, ACCIAIO INOX, GOMMA EPDM, POLIPROPILENE OMO PPH, OTTONE CW508L.
4	TROPPO PIENO	PP POLIPROPILENE 30% FIBRA DI VETRO
5	TUBO DI ASPIRAZIONE CON VALVOLA DI FONDO	POLIPROPILENE OMOPOLIMERO, POM
6	TUBO DI MANDATA PRINCIPALE	POLIPROPILENE OMOPOLIMERO
7	TUBO DI MANDATA AUSILIARIO *	POLIPROPILENE OMOPOLIMERO
8	ESYDOCK	NYLON 30% FV, PP 30%FV, NBR


\*non a corredo di EsyTank





# ESYTANK 500

VASCA DI ACCUMULO PER ACQUA POTABILE

## ACCESSORI

VASCA AUSILIARIA ESYTANK	DESCRIZIONE
	<p>La vasca ausiliare EsyTank è fornita senza i raccordi e la predisposizione per il collegamento rapido di EsyBox. La vasca si accoppia facilmente con altre vasche EsyTank rendendo il sistema espandibile della capacità necessaria. Può essere collegata sui tre lati (lateralmente e posteriormente) attraverso il kit giunzione vasche EsyTank.</p>

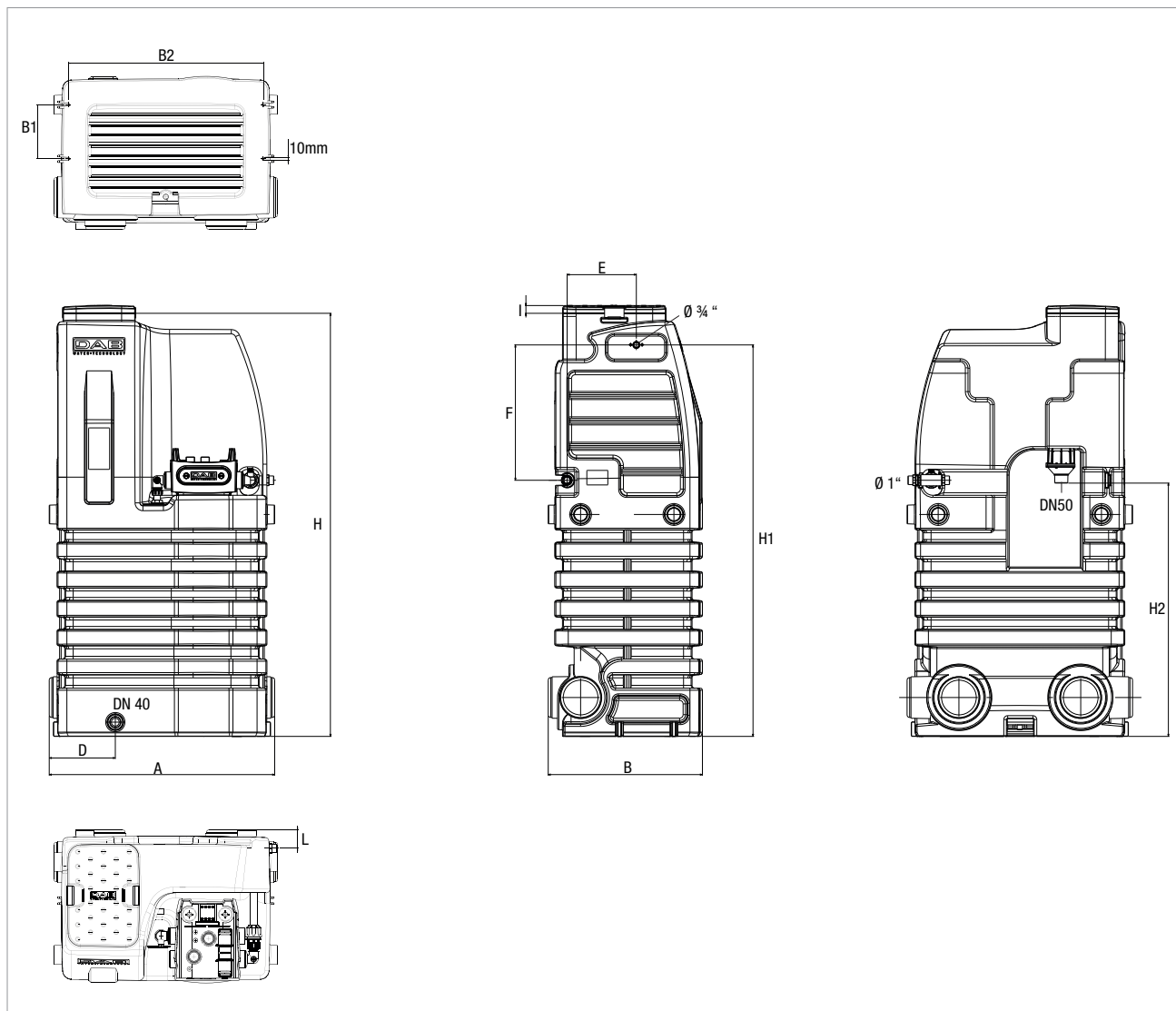
KIT GIUNZIONE VASCHE ESYTANK	DESCRIZIONE
	<p>Il kit giunzione vasche EsyTank, è composto da un manicotto in PVC con guarnizione (D.160 mm L=150), due tubi di allineamento in PVC (D.50mm x L=60) e ghiera di collegamento per opzione 2 pompe. Rende possibile il collegamento tra più vasche EsyTank o tra EsyTank e vasche ausiliare EsyTank.</p>

KIT OPZIONALE MANDATA ESYTANK	DESCRIZIONE
	<p>Composto da tubo in PP da 1". Permette di avere una mandata ausiliaria per sistemi di vasca singola oppure assieme al kit giunzione permette di collegare più sistemi EsyTank assieme e di realizzare gruppi di pressione a più pompe con più vasche.</p>

# ESYTANK 500

VASCA DI ACCUMULO PER ACQUA POTABILE

## DIMENSIONI

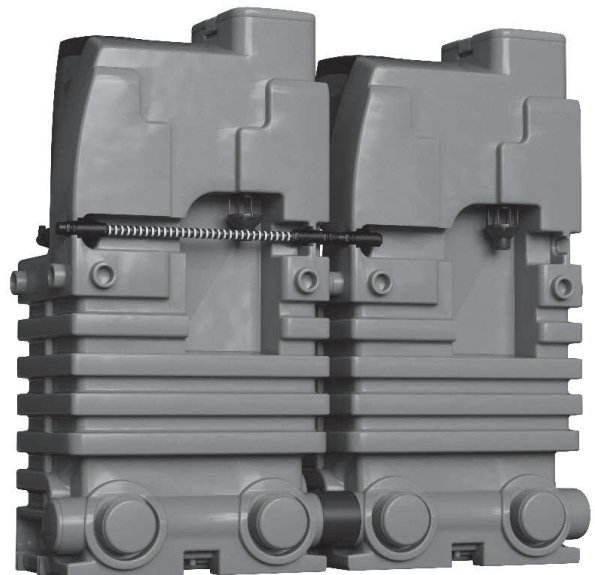


MODELLO	A	B	B1	B2	D	E	F	H	H1	H2	I	L	PESO (kg)
ESYTANK 500	870	595	210	758	255	267	522	1632	1510	977	30	72	40
ESYTANK 500 MINI													

## ESEMPI DI CONFIGURAZIONE

INDEX	DESCRIZIONE
A	ESYBOX
B	ESYTANK
C	VASCA AUSILIARE ESYTANK
D	KIT GIUNZIONE VASCHE ESYTANK
E	KIT OPZIONALE MANDATA ESYTANK

### 1.INSTALLAZIONE 2 ESYBOX + 2 ESYTANK



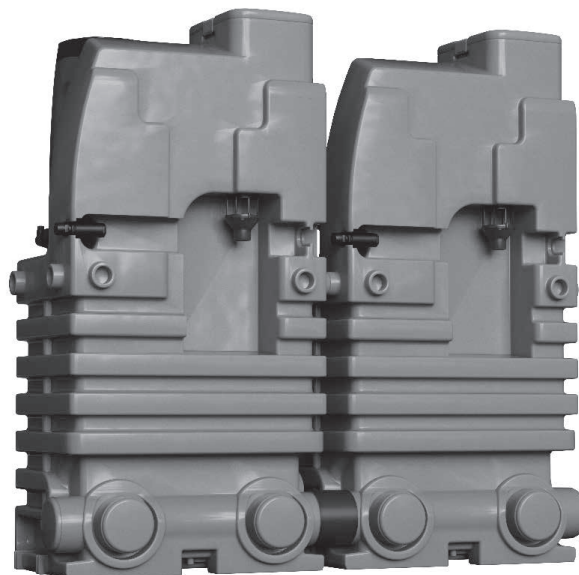
$2xA + 2xB + 1xD + 1xE^*$

\*PER LA CONFIGURAZIONE 1 SONO NECESSARI : 2 ESYBOX + 2 ESYTANK + 1 KIT GIUNZIONE VASCHE ESYTANK + 1 KIT OPZIONALE MANDATA ESYTANK

# ESYTANK 500

VASCA DI ACCUMULO PER ACQUA POTABILE

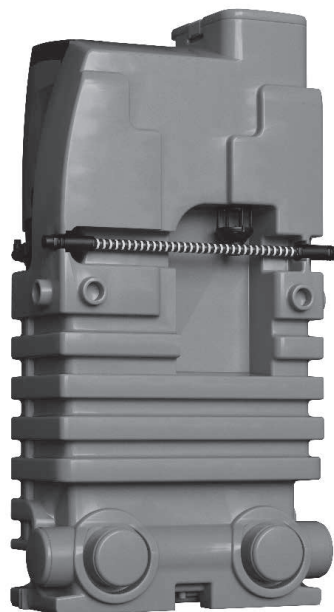
## 2. ESPANSIONE ESYTANK CON UTILIZZO VASCA AUSILIARIA



1xA + 1xB + 1xC + 1xD\*

\*PER LA CONFIGURAZIONE 2 SONO NECESSARI : 1 ESYBOX + 1 ESYTANK + 1 VASCA AUSILIARIA ESYTANK + 1 KIT GIUNZIONE VASCHE ESYTANK

## 3. INSTALLAZIONE ESYTANK CON MANDATA A SINISTRA



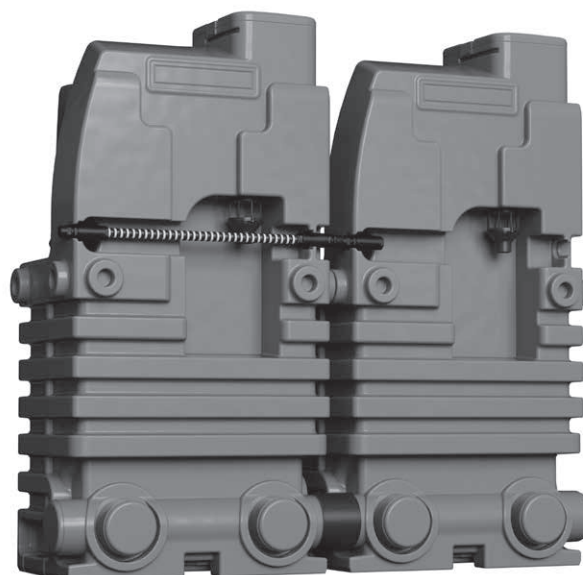
1xA + 1xB + 1xE\*

\*PER LA CONFIGURAZIONE 3 SONO NECESSARI : 1 ESYBOX + 1 ESYTANK + 1 KIT OPZIONALE MANDATA ESYTANK

## ESEMPI DI CONFIGURAZIONE

INDEX	DESCRIZIONE
A	ESYBOX MINI <sup>3</sup>
B	ESYTANK
C	VASCA AUSILIARE ESYTANK
D	KIT GIUNZIONE VASCHE ESYTANK
E	KIT OPZIONALE MANDATA ESYTANK

### 1. INSTALLAZIONE 2 ESYBOX MINI<sup>3</sup> + 2 ESYTANK



$$2xA + 2xB + 1xD + 1xE^*$$

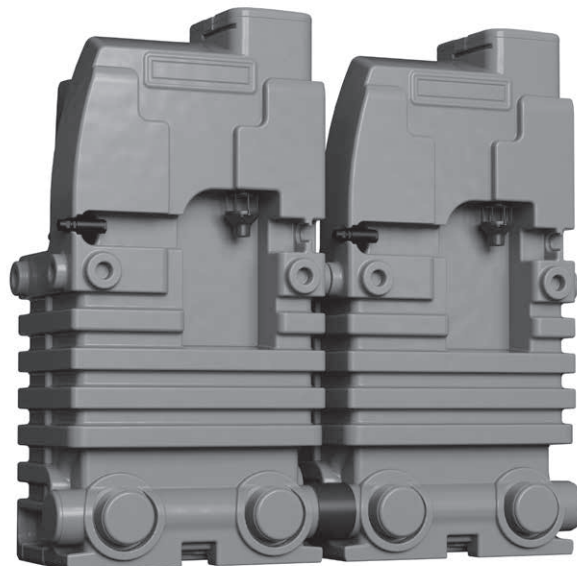
\*PER LA CONFIGURAZIONE 1 SONO NECESSARI : 2 ESYBOX MINI<sup>3</sup> + 2 ESYTANK + 1 KIT GIUNZIONE VASCHE ESYTANK + 1 KIT OPZIONALE MANDATA ESYTANK



# ESYTANK 500

VASCA DI ACCUMULO PER ACQUA POTABILE

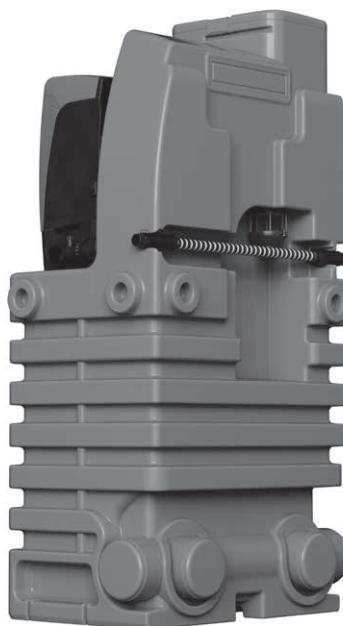
## 2. ESPANSIONE ESYTANK CON UTILIZZO VASCA AUSILIARIA



1xA + 1xB + 1xC + 1xD\*

\*PER LA CONFIGURAZIONE 2 SONO NECESSARI : 1 ESYBOX MINI<sup>3</sup> + 1 ESYTANK + 1 VASCA AUSILIARIA ESYTANK + 1 KIT GIUNZIONE VASCHE ESYTANK

## 3. INSTALLAZIONE ESYTANK CON MANDATA A SINISTRA



1xA + 1xB + 1xE\*

\*PER LA CONFIGURAZIONE 3 SONO NECESSARI : 1 ESYBOX MINI<sup>3</sup> + 1 ESYTANK + 1 KIT OPZIONALE MANDATA ESYTANK

# ESYTANK 300

VASCA DI ACCUMULO PER ACQUA POTABILE



EsyTank 300 è compatibile con EsyBox  
\*EsyBox non a corredo di EsyTank

EsyTank 300 Mini è compatibile con EsyBox Mini<sup>3</sup>  
\*EsyBox Mini<sup>3</sup> non a corredo di EsyTank

## DATI TECNICI

**Liquido pompato:** pulito, libero da sostanze solide o abrasive, non viscoso, non aggressivo, non cristallizzato e chimicamente neutro.

**Campo di temperatura del liquido:** 40°C

**Massima temperatura ambiente:** 50°C

**Capacità massima:** 275 litri

**Massima pressione di ingresso:** max. 6 bar

**Dimensioni tubo di ingresso acqua di rete:** ¾"

**Dimensioni tubo di mandata:** 1"

**Dimensioni attacco del tubo troppo pieno:** DN 50

**Dimensioni scarico frontale (non forato):** DN40

## APPLICAZIONE / ESEMPI DI INSTALLAZIONE

EsyTank ed EsyTank 300 Mini sono vasche da 275l, appositamente studiata per integrarsi al meglio con EsyBox ed EsyBox Mini<sup>3</sup> per l'accumulo, la disgiunzione da rete e l'approvvigionamento idrico in contesti domestico-residenziali. L'ingombro rispetto alla versione da 480l è sensibilmente ridotto.

EsyTank/EsyTank 300 Mini è indicato per: far fronte al fabbisogno idrico qualora la rete pubblica di distribuzione sia insufficiente; consentire la disgiunzione dalla rete in cui non sia possibile installare sistemi di pompaggio con aspirazione diretta al fine di evitare il reflusso dell'acqua nella rete di distribuzione e la conseguente contaminazione; essere utilizzato come vasca intermedia in edifici alti per suddividere in più zone il sistema di pressurizzazione.

Affiancando EsyTank/EsyTank 300 Mini a EsyBox o a EsyBox Mini<sup>3</sup> è possibile realizzare un sistema completo di pressurizzazione ad alta efficienza con: una sensibile riduzione degli ingombri; dimensioni adatte al passaggio attraverso porte più piccole come quelle delle cantine; una vasca completa di tutti gli accessori per un'installazione rapida; massima integrazione e facilità di installazione con EsyBox o EsyBox Mini<sup>3</sup>; uso di materiali riciclabili e idonei a essere utilizzati con acqua potabile.

## CARATTERISTICHE COSTRUTTIVE

EsyTank/EsyTank 300 Mini sono vasche è un serbatoio con capacità di 275 l, adatto per l'utilizzo con acqua potabile. È dotato di valvola di riempimento dalla rete idrica con galleggiante di scarico libero, conformemente alla norma UNI EN 1717. La versione CAT3 è dotata di sistema di troppo pieno di tipo AG con scarico DN 50, mentre la CAT5 è dotata di sistema AB con scarico ausiliario DN50. Per entrambe le versioni, i sistemi di troppo pieno AG o AB sono situati nella parete posteriore; viene fornita una rete anti-insetto applicabile con apposite viti.

EsyTank/EsyTank 300 Mini è completo di EsyDock, tubo di aspirazione con valvola di fondo e tubazione di mandata. Il serbatoio è idoneo per installazione fissa fuori terra: le quattro asole alla base ne facilitano l'ancoraggio al suolo. È possibile collegare alla parete frontale un tappo o una tubazione di scarico, grazie a un passaparete filettato fornito con il serbatoio.

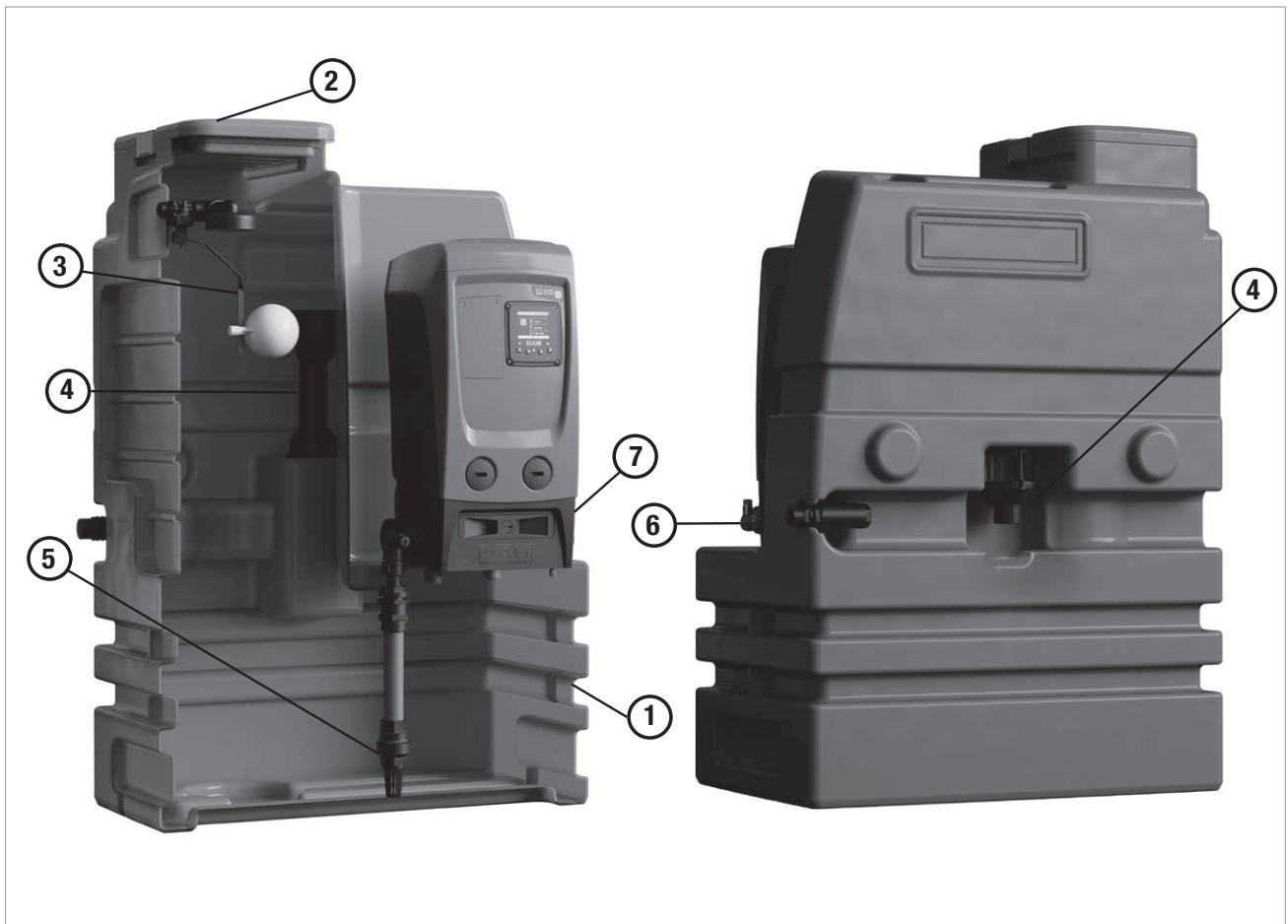
Anche la manutenzione è semplificata, grazie all'apposito coperchio di ispezione.

# ESYTANK 300

VASCA DI ACCUMULO PER ACQUA POTABILE

## MATERIALI

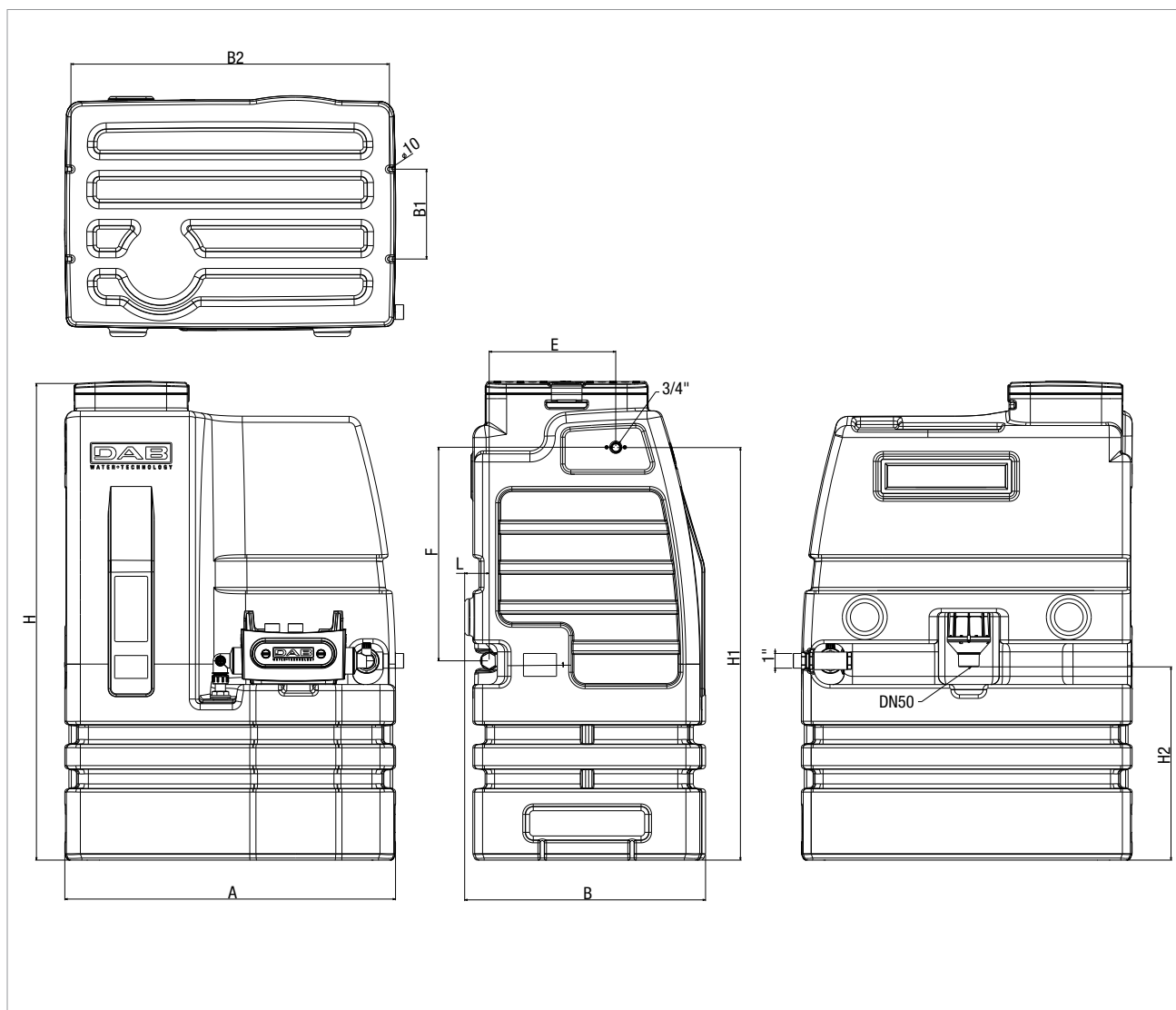
N°	PARTICOLARI	MATERIALI
1	VASCA 275 LITRI	POLIPROPILENE LINEARE A BASSA DENSITA' LDPE
2	COPERCHIO DI ISPEZIONE	POLIETILENE LINEARE A BASSA DENSITÀ. LDPE
3	REGOLATORE IDRAULICO A GALLEGGIANTE	(NYLON) PA 66 RINFORZATO IN FIBRA VETRO, ACCIAIO INOX, GOMMA EPDM, POLIPROPILENE OMO PPH, OTTONE CW508L.
4	TROPPO PIENO	PP POLIPROPILENE 30% FIBRA DI VETRO
5	TUBO DI ASPIRAZIONE CON VALVOLA DI FONDO	POLIPROPILENE OMOPOLIMERO, POM
6	TUBO DI MANDATA PRINCIPALE	POLIPROPILENE OMOPOLIMERO
7	ESYDOCK	NYLON 30% FV, PP 30%FV, NBR



# ESYTANK 300

VASCA DI ACCUMULO PER ACQUA POTABILE

## DIMENSIONI



MODELLO	A	B	B1	B2	E	F	H	H1	H2	L	PESO (kg)
ESYTANK 300	810	590	220	758	310	520	1170	1010	470	60	30
ESYTANK 300 MINI											







# DNA<sup>®</sup>

PUMPS SELECTOR



## Selezione prodotti on-line



**DAB PUMPS LTD.**

Unit 6 Gilberd Court  
Newcomen Way, Severalls Park  
CO4 9WN  
Colchester  
ordersuk@dwtgroup.com  
Tel. +44 0333 777 5010



**DAB PUMPS IBERICA S.L.**

Calle Verano 18-20-22  
28850 - Torrejón de Ardoz - Madrid  
Spain  
Info.spain@dwtgroup.com  
Tel. +34 91 6569545



**DAB PUMPS (QINGDAO) CO. LTD.**

No.10 Xindong Road  
Jiulong Town,  
Jiaozhou City  
266319 Qingdao (Shandong) - China  
sales.cn@dwtgroup.com  
Tel. +86 400 186 8280



**DAB PUMPS BV**

\*Hofveld 6 C1  
1702 Groot Bijgaarden - Belgium  
info.belgium@dwtgroup.com  
Tel. +32 2 4668353



**DAB PUMPS HUNGARY KFT.**

H-8800  
Nagykanizsa, Buda Ernő u.5  
Hungary  
Tel. +36 93501700



**DAB PUMPS DE MÉXICO, S.A. DE C.V.**

Av Amsterdam 101 Local 4  
Col. Hipódromo Condesa,  
Del. Cuauhtémoc CP 06170  
Ciudad de México  
Tel. +52 55 6719 0493



**DAB PUMPS B.V.**

Statenlaan, 4  
5223 LA, 's-Hertogenbosch  
Nederland  
info.nl@dabpumps.com  
Tel. +31 416 387280



**DAB PUMPS POLAND Sp. z o.o.**

Ul. Janka Muzykanta 60  
02188 Warszawa - Poland  
sprzedaz@dabpumps.com.pl



**DAB PUMPS OCEANIA PTY LTD**

426 South Gippsland Highway,  
Dandenong South VIC 3175 - Australia  
info.oceania@dwtgroup.com  
Tel. +61 1300 378 677



**DAB PUMPS GMBH**

Am Nordpark 3  
D - 41069 Mönchengladbach - Germany  
info.germany@dwtgroup.com  
Tel. +49 2161 47388-0  
Fax +49 2161 47388-36



**DAB PUMPS SOUTH AFRICA (PTY) LTD**

Twenty One industrial Estate,  
16 Purlin Street, Unit B, Warehouse 4  
Olifantsfontein - 1667 - South Africa  
info.sa@dwtgroup.com  
Tel. +27 12 361 3997



**PT DAB PUMPS INDONESIA**

Satrio Tower lantai 26  
unit C-D, Jl. Prof. Dr. Satrio Kav. C4,  
Kel. Kuningan Timur, Kec. Setiabudi, Kota Adm.  
Jakarta Selatan, Prov. DKI Jakarta. - Indonesia  
Tel. +62 2129222850